



Gold City[®]

Elettronica

Migliorare la qualità del Lavoro, per migliorare la qualità della Vita

Via Rovereto, 37/M -36030 Costabissara (VI) -Tel./Fax.0444-971690 - www.gold-city.it email: info@gold-city.it

B20005

VISUALIZZATORE DI QUOTE CON INGRESSI E USCITE DI COMPARAZIONE PROGRAMMABILI

(rel.0)



CARATTERISTICHE HARDWARE:

- Contenitore: Materiale isolante autoestinguente N185 NORYL
Dimensioni 48x96 DIN43700
- Visualizzatore: Display 7 segmenti a 6 cifre con segno
- Tastiera: Termoformata con membrana antigraffio in materiale isolante poliestere
Tasti garantiti per 1.000.000 di cicli
Forza di attuazione 250gr; corsa 0,4mm
- Morsettiera: Estraibile polarizzata con certificato di sorveglianza IMQ n.ED622 conforme a IEC998-1(1990) e IEC 998-2-1 (1990)
temperatura di funzionamento -40⁰C +110⁰C cat.climatica 40/11021 Sec.IEC
- Alimentazione 24/110/220 Vac da specificare all'ordine
Variazioni consentite +/- 10% della tensione nominale. Consumo 6Watt
- Trasformatore 7VA Impregnato con tensione di isolamento 3000 Volt costruito in conformità alle norme CEI 14-6 e VDE 0551
- Temperatura Massima temperatura ambiente di funzionamento 40⁰ C
- Memoria EEprom 93C46 con ritenzione dei dati superiore a 10 anni.
- Microprocessore Motorola 68HC711D3
- Ingressi Optoisolati a 2500Volt ON/OFF 24Vdc max. NPN o PNPda specificare all'ordine
Frequenza max. 20Khz. per I1 e I2. I restanti 20Hz (filtro software)
- Uscite Optoisolate a 2500Volt ON/OFF 40Vmax. AC-DC. Assorbimento max.0,07 A
- CE Dichiarazione di conformità alle norme CEI50081-1 e CEI 50082-2

CARATTERISTICHE SOFTWARE:

Lo strumento gestisce la visualizzazione di un conteggio assoluto letto tramite un encoder incrementale bidirezionale (F.max. 20Khz). Due ingressi configurabile in set-up possono essere usati per gestire in modo appropriato il conteggio. Sono disponibili 3 uscite programmabili da usare in comparazione al conteggio.

Note applicative

Dove collocare lo strumento.

- Raggruppare, se possibile, la strumentazione in una zona separata dalla parte di potenza e dai relè.
- Evitare che nello stesso quadro ci siano: teleruttori ad alta potenza, contattori, relè ecc., gruppi di potenza a tiristori e in particolare modo a sfasamento, motori ecc..
- E' buona norma evitare la polvere, l'umidità, i gas corrosivi e la vicinanza di fonti di calore ricordando che la temperatura di lavoro dello strumento può variare nel campo 0-40 gradi.

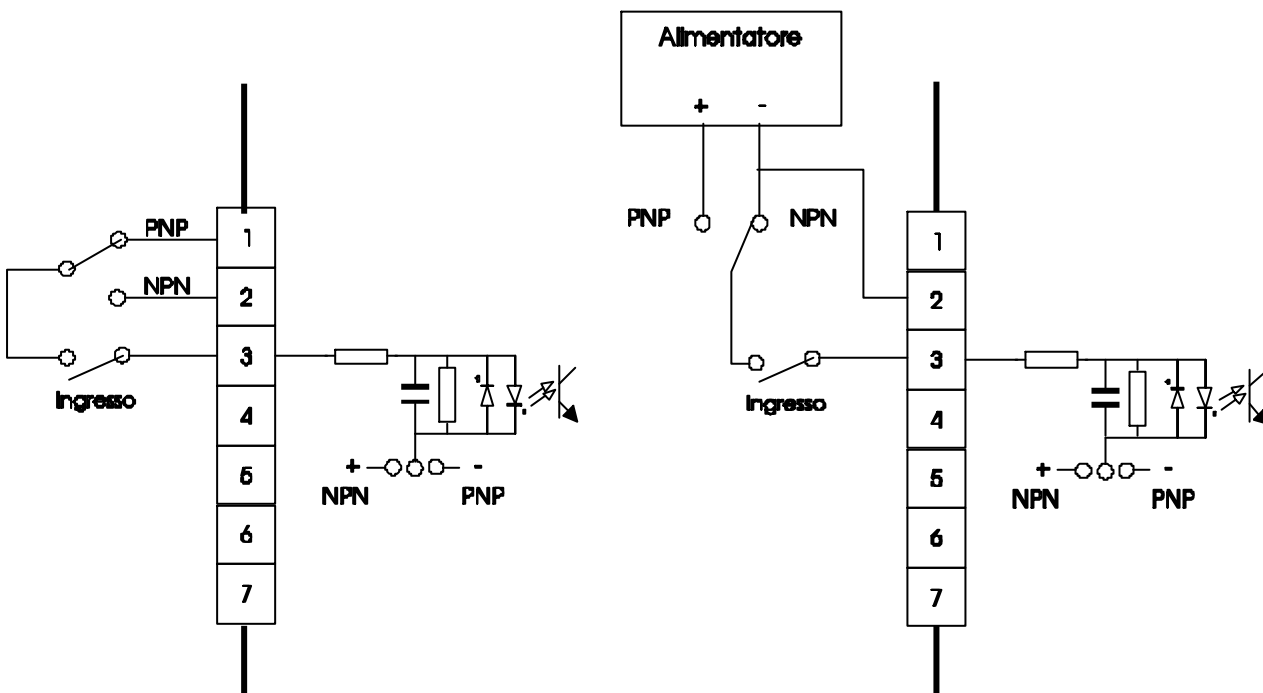
Alimentazione

La tensione di rete deve:

- essere stabile ed eventuali transitori non dovranno superare +/-10% del valore nominale e per una durata non superiore a 0,5 secondi.
- proveniente da un dispositivo di sezionamento che abbia una protezione con fusibile per la parte strumenti
- L'alimentazione degli strumenti deve essere la più diretta possibile partendo dal sezionatore e inoltre: nei casi in cui è fortemente disturbata è consigliabile montare un trasformatore di isolamento collegandone lo schermo a terra che serva solo per lo strumento. E' quindi importante che l'impianto sia dotato di un buon collegamento di terra, che la tensione tra neutro e terra non sia superiore ad 1 volt e che la resistenza ohmica sia inferiore a 6.
- Nel caso in cui la tensione sia fortemente variabile alimentare lo strumento con uno stabilizzatore di tensione. In prossimità di generatori ad alta frequenza impiegare opportuni filtri di rete.
- In generale la linea di alimentazione deve essere separata dalle linee di ingresso e uscita dello strumento.

COLLEGAMENTI

Ingressi:



Gli ingressi possono essere di tipo NPN o PNP e devono essere definiti all'ordine dello strumento.

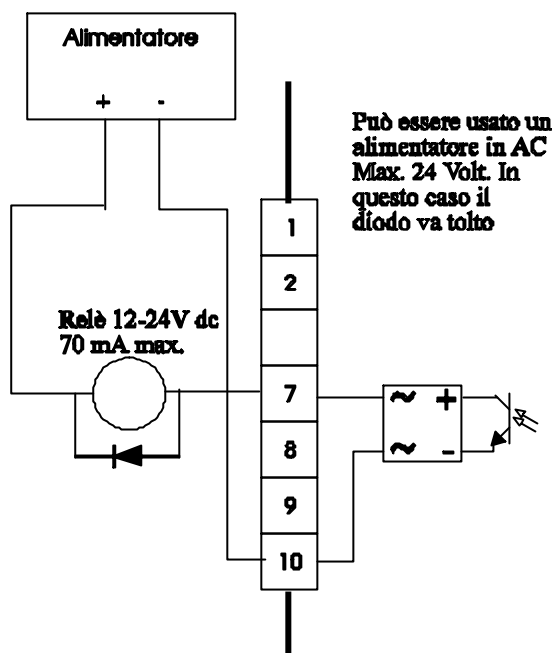
Caratteristiche elettriche:

Tensione massima 24Vcc

Impedenza 1k2 ohm

Frequenza massima: 20khz per I1 e I2. 20Hz per gli altri ingressi con filtro software a 50 msecondi.

Uscite:



Caratteristiche elettriche:

Tensione massima 40Vac o dc

Corrente massima 0,070 Ampere

Frequenza massima: 100 hz.

Descrizione tastiera

Tasti	Descrizione funzionamento
	-Tasto Freccia DX- Premuto assieme al tasto ENTER per 2 secondi permette l'accesso ai parametri sotto password In introduzione dati permette di spostare verso destra la cifra in programmazione. Se abilitato, permette l'introduzione di un valore nel conteggio
	-Tasto Freccia UP- In introduzione dati permette di incrementare il valore numerico da introdurre. Premuto per 2 secondi visualizza lo stato degli ingressi e delle uscite ON/OFF. Permette di selezionare in successione le varie visualizzazioni.
	-Tasto CLEAR- In introduzione dati azzerà il valore visualizzato. Se abilitato, può azzerare in modo continuo il conteggio visualizzato, oppure caricare in modo impulsivo il valore di preset sul conteggio
	-Tasto ENTER- Premuto assieme al tasto Freccia DX per 2 secondi permette l'accesso ai parametri sotto password. In introduzione dati conferma il valore impostato. Permette, se abilitato, di introdurre i valori di comparazione delle uscite

SET-UP



Per accedere al set-up premere contemporaneamente i tasti e per 2 secondi; sul display compare la

scritta **S 000**. Introdurre con i tasti Freccia dx e Freccia up il valore **211** e confermare con

Parametro	Display	Descrizione	Limiti
Cifre decimali	Cd 0	E' il numero di cifre che si vogliono visualizzare dopo la virgola (decimali)	0-3
Coefficiente moltiplicativo impulsi encoder	E9.99999	Gli impulsi dell'encoder vengono moltiplicati per il coefficiente e il risultato è il valore visualizzato sul display. Coeff.= Valore da visualizzare/ Impulsi encoder N.B. il valore da visualizzare non deve tenere conto delle cifre decimali. Es. 1.234=1234	0.001-9.99999
Scelta funzionamento tasto Enter	FE 0	0=Funzionamento inibito. Possono essere programmate le preselezioni e poi inibite all'operatore 1=Permette di accedere alla introduzione delle preselezioni	0-1
Scelta funzionamento tasto Clear	FC 0	0=Funzionamento inibito 1=Azzerà in modo continuo il conteggio visualizzato 2=Carica in modo impulsivo il valore di preset sul conteggio	0-2
Valore di preset	U999999	E' il valore con cui si può aggiornare il conteggio (somma - sottrazione) se viene eseguita una procedura di caricamento preset da tastiera o da ingresso.	-99999 999999
Scelta funzionamento ingresso I3	S3 0	0=Funzionamento inibito 1= Autoapprende la quota massima 2= Autoapprende la quota minima 3=Carica in modo impulsivo la quota di preset quando commuta da OFF a ON 4=Carica in modo impulsivo la quota di preset quando commuta da ON a OFF 5=Carica in modo continuo la quota di preset	0-5
Scelta funzionamento ingresso I4	S4 0	0=Funzionamento inibito 1= Autoapprende la quota massima 2= Autoapprende la quota minima 3=Carica in modo impulsivo la quota di preset quando commuta da OFF a ON 4=Carica in modo impulsivo la quota di preset quando commuta da ON a OFF 5=Carica in modo continuo la quota di preset	0-5
Livello logico uscita 1	L1 0	0= L'uscita è attiva con il conteggio minore <u>A QUELLO DELLA QUOTA MASSIMA</u> della preselezione. 1= L'uscita è attiva con il conteggio maggiore e uguale della preselezione 2= L'uscita si attiva per un tempo con il conteggio maggiore e uguale della preselezione 3= L'uscita si attiva per un tempo con il conteggio maggiore e uguale della preselezione e all'inizio del tempo sottrae al conteggio la preselezione 4= L'uscita si attiva per un tempo con il conteggio maggiore e uguale della preselezione e alla fine del tempo sottrae al conteggio la preselezione	0-4

Livello logico uscita 2	L2	0	0= L'uscita è attiva con il conteggio minore della preselezione. 1= L'uscita è attiva con il conteggio maggiore e uguale della preselezione	0-1
Livello logico uscita 3	L3	0	0= L'uscita è attiva con il conteggio all'interno dei 2 rallentamenti 1= L'uscita è attiva con il conteggio esterno dei 2 rallentamenti	0-1
Rallentamento +	rP	3456	E' la quota di rallentamento rispetto alla quota di comparazione U1 alla quale commuta l'uscita U3	-9999-9999
Rallentamento -	rM	4567	E' la quota di rallentamento rispetto alla quota di comparazione U2 alla quale commuta l'uscita U3	-99999-999999
Tempo di attivazione uscita U1	t1	9.999	E' il tempo in secondi di attivazione di U1 quando il parametro L1 è impostato a 2,3 o 4.	0.001-9.999
Scelta funzionamento tasto freccia DX	FF	0	0= Funzionamento inibito 1= Permette di accedere alla introduzione di un valore sul conteggio	0-1

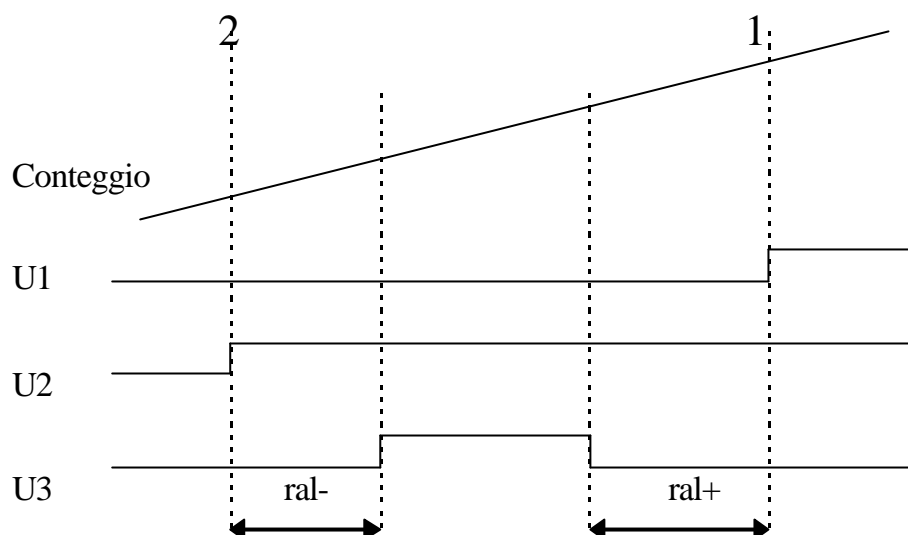
INGRESSI

Numero morsetto	Ingresso	Descrizione di funzionamento
3	I1	Fase 1 encoder.
4	I2	Fase 2 encoder.
5	I3	Ing. programmabile. Il suo funzionamento è determinato dal parametro S3 di set-up
6	I4	Ing. programmabile. Il suo funzionamento è determinato dal parametro S4 di set-up

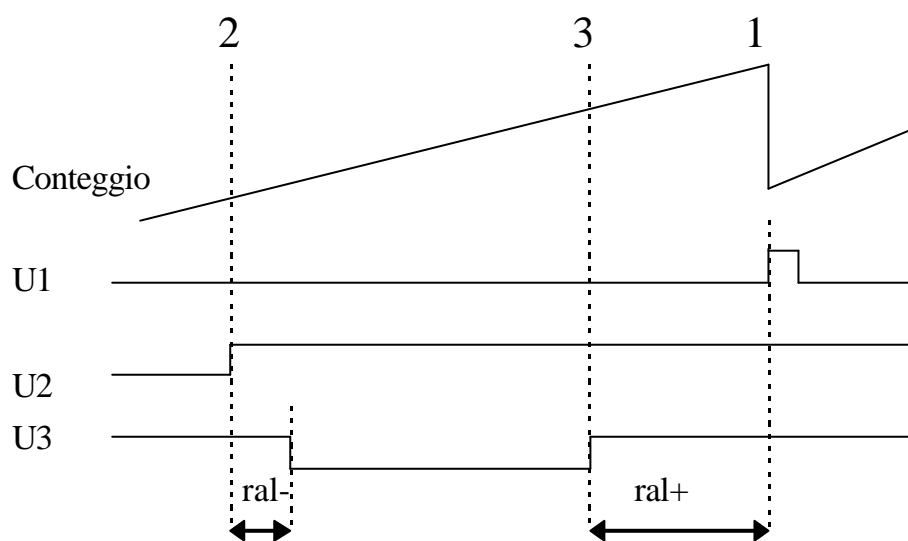
USCITE

Numero morsetto	Uscita	Descrizione di funzionamento
9	U1	U1. Si attiva o disattiva in funzione dei parametri di impostazione del set-up quando il conteggio è maggiore o minore della preselezione introdotta (vedi grafici). L'impostazione dell'uscita U1 per un funzionamento impulsivo può essere utilizzata nelle applicazioni di taglio al volo.
8	U2	U2. Si attiva o disattiva in funzione dei parametri di impostazione del set-up quando il conteggio è maggiore o minore della preselezione introdotta (vedi grafici)
7	U3	U3. Si attiva o disattiva in funzione dei parametri di impostazione del set-up quando il conteggio è maggiore o minore della preselezione introdotta e dei valori di rallentamento

Grafico Uscite




Questo funzionamento è ottenuto con i parametri di set-up **L 1** e **L 2** impostati a 1 e il parametro **L 3** impostato a 0



Questo funzionamento è ottenuto con il parametro di set-up **L 1** impostato a 3, il parametro **L 2** impostato a 1, e il parametro **L 3** impostato a 1

PROGRAMMAZIONE

Per introdurre un valore sul conteggio (se abilitato in set-up) agire come segue:


Premere il tasto  per 2 secondi: il display visualizza:

C 4562

L'operatore può introdurre con i tasti Freccia dx e Freccia up il numero da introdurre(max.999999 min.-99999)


e alla conferma con  il display torna a mostrare il conteggio.

Per introdurre le quote di comparazione (se abilitate in set-up) agire come segue:

Premere il tasto  : il display visualizza:


1 23456

L'operatore può introdurre con i tasti Freccia dx e Freccia up il valore della preselezione relativa all'uscita U1 da

introdurre(max.999999 min.-99999) e alla conferma con  il display visualizza:

2 3456

L'operatore può introdurre con i tasti Freccia dx e Freccia up il valore della preselezione relativa all'uscita U2 da

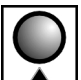
introdurre(max.999999 min.-99999) e alla conferma con  il display visualizza il conteggio. **N.B. L'uscita U3 funziona solo con la quota di U1 maggiore della quota di U2.**

VISUALIZZAZIONI

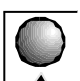
Durante il normale funzionamento il display visualizza:

123456 Conteggio

N.B. Allo spegnimento viene salvato il conteggio assoluto.

Premendo il tasto  per 2 secondi il display visualizza:

1234123 Diagnostica Ingressi/Uscite

Premendo nuovamente il tasto  il display visualizza il conteggio.

COLLEGAMENTI

Nr. morsetto	Nome	Descrizione
1	+12	Uscita a 12 Volt 0,1 Ampere. Può essere usata per alimentare trasduttori e comuni degli ingressi
2	0V	Comune dell'uscita a 12 Volt
3	I1	Fase 1 encoder
4	I2	Fase 2 encoder
5	I3	Ing. programmabile
6	I4	Ing. programmabile
7	U3	Uscita programmabile con funzionamento in comparazione con il conteggio
8	U2	Uscita programmabile con funzionamento in comparazione con il conteggio
9	U1	Uscita programmabile con funzionamento in comparazione con il conteggio
10	CU	Comune di polarizzazione delle uscite
11	GND	Morsetto di messa a terra.
12	VAC	Morsetto di alimentazione strumento
13	VAC	Morsetto di alimentazione strumento

CODICE DI ORDINAZIONE

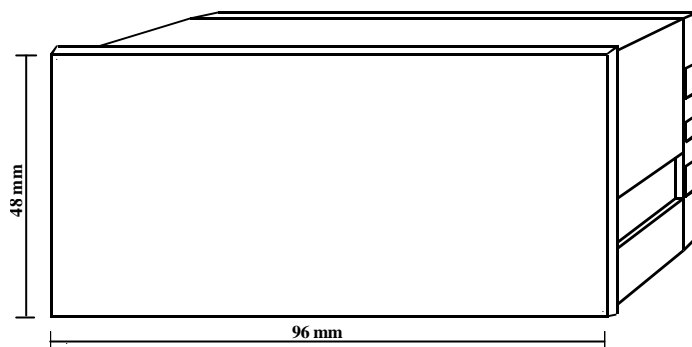
B	2	0	0	0	5
---	---	---	---	---	---

Specifica il formato	Tipo hardware	Codice hardware	Codice software
B= 48x96 DIN 43700	2= Microprocessore a 8 bit		05

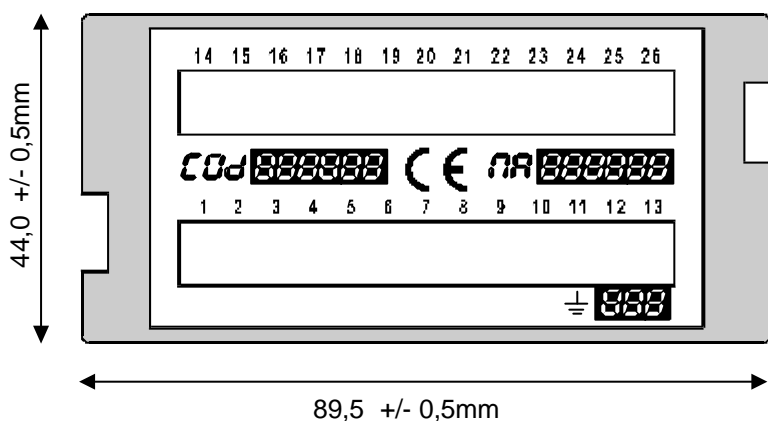
N.B. All'ordine deve essere specificata la tensione di alimentazione dello strumento che può essere 24-110-220 VAC e il tipo di ingressi (NPN o PNP). Per default gli ingressi sono configurati NPN

DIMENSIONI

Anteriore



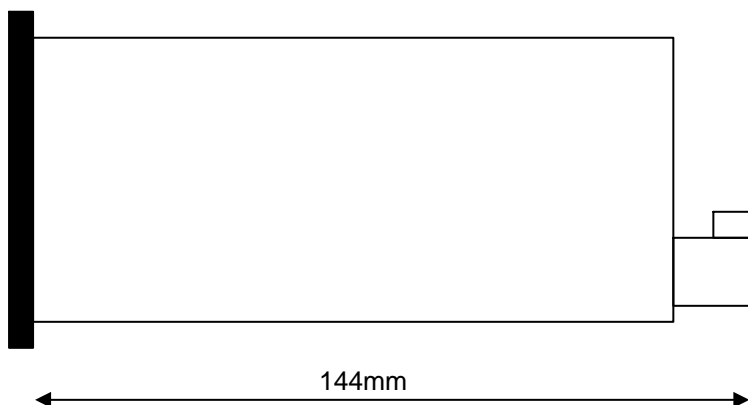
Posteriore



COd Codice prodotto

NA Numero matricola

Tensione alimentazione



La Gold City si riserva di modificare, senza preavviso, le specifiche dello strumento descritte a catalogo.
 La Gold City esclude ogni sua responsabilità da danni causati da un errato o improprio utilizzo dello strumento.